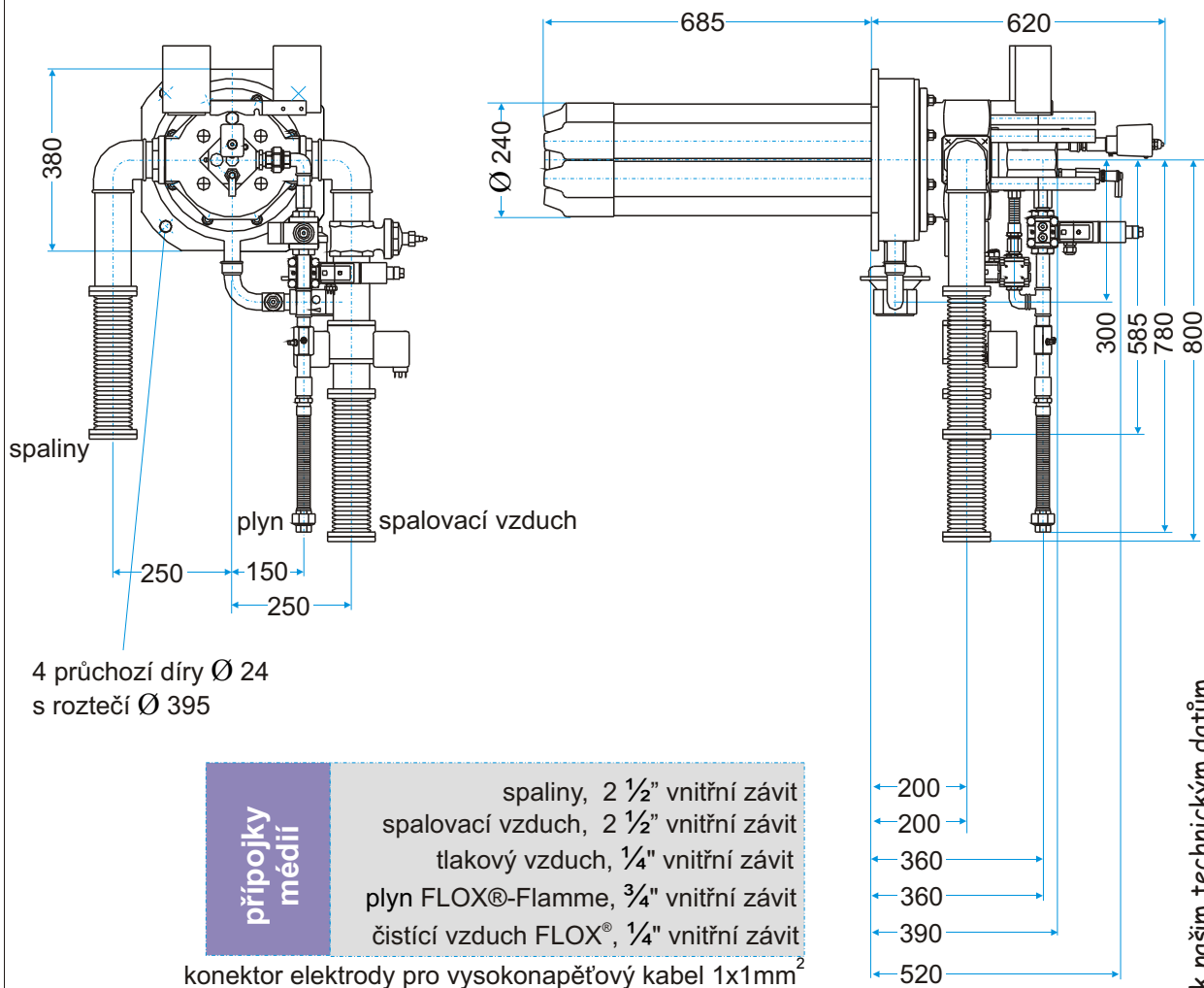


Regenerační hořák FLOX® - Flamme



4 průchozí díry $\varnothing 24$
s roztečí $\varnothing 395$

připojky
médií

spaliny, 2 1/2" vnitřní závit
spalovací vzduch, 2 1/2" vnitřní závit
tlakový vzduch, 1/4" vnitřní závit
plyn FLOX®-Flamme, 3/4" vnitřní závit
čisticí vzduch FLOX®, 1/4" vnitřní závit

konektor elektrody pro vysokonapěťový kabel 1x1mm²



© 2007

individuální přání zákazníků dle poptávky

Neopomeňte prosím všeobecné vysvětlivky k našim technickým datům