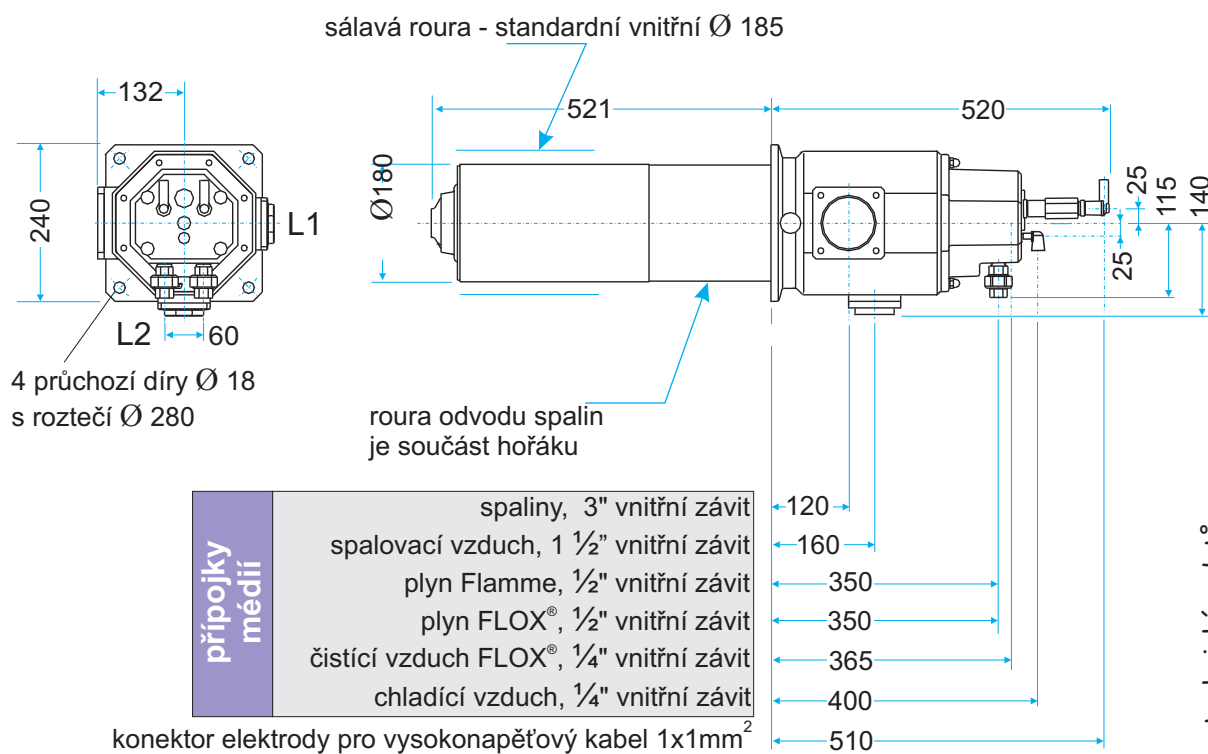


Hořák s keramickým rekuperátorem REKUMAT®CX 200



Různé orientace přípojek možné

Skupiny přípojek:

- spaliny, spalovací vzduch L1 nebo L2
 - plyn, čistící vzduch, chladící vzduch
- mohou být dle potřeby vzájemně otočeny v krocích po 90°.



© 2001

individuální přání zákazníků dle poptávky

Neopomeňte prosím všeobecné vysvětlivky k našim technickým datům